

PLATFORM SPIDER 18.90

Motore diesel Kubota + motore elettrico 220 V.



CARATTERISTICHE TECNICHE

Altezza massima di lavoro	m	17,60
Altezza piano calpestio	m	15,60
Sbraccio laterale massimo	m	9,20
Angolo di rotazione torretta	°	360
Dimensioni navicella in alluminio	m	1,30 x 0,70
Angolo di rotazione navicella	°	70+70
Portata massima navicella	Kg	200
Lunghezza richiusa (navicella smontata)	m	5,00
	m	4,36
Larghezza minima richiusa	mm	780
Altezza minima richiusa	mm	1950
Ingombro Stabilizzazione	m	3,00x3,63
Pendenza massima superabile	° / %	16° (29%)
Pendenza laterale massima	° / %	17° (31%)
Velocità massima Sing/Doppia	Km/h	1,5/2,5
Peso totale	Kg	2350*

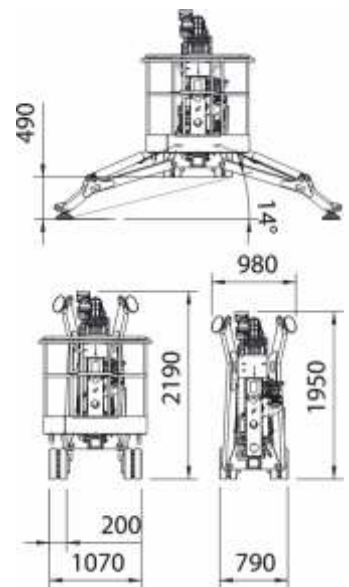


DIAGRAMMA DI LAVORO

