

VOLVO EC 55



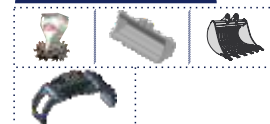
CON BENNA	€ 210 al di	da 1-5 gg	€ 320 al di	CON MARTELLO
	€ 200 al di	da 6-10 gg	€ 310 al di	
	€ 195 al di	da 11-20 gg	€ 305 al di	
	€ 3.150	1 mese	€ 4.200	
	€ 110	1/2 giornata	€ 180	

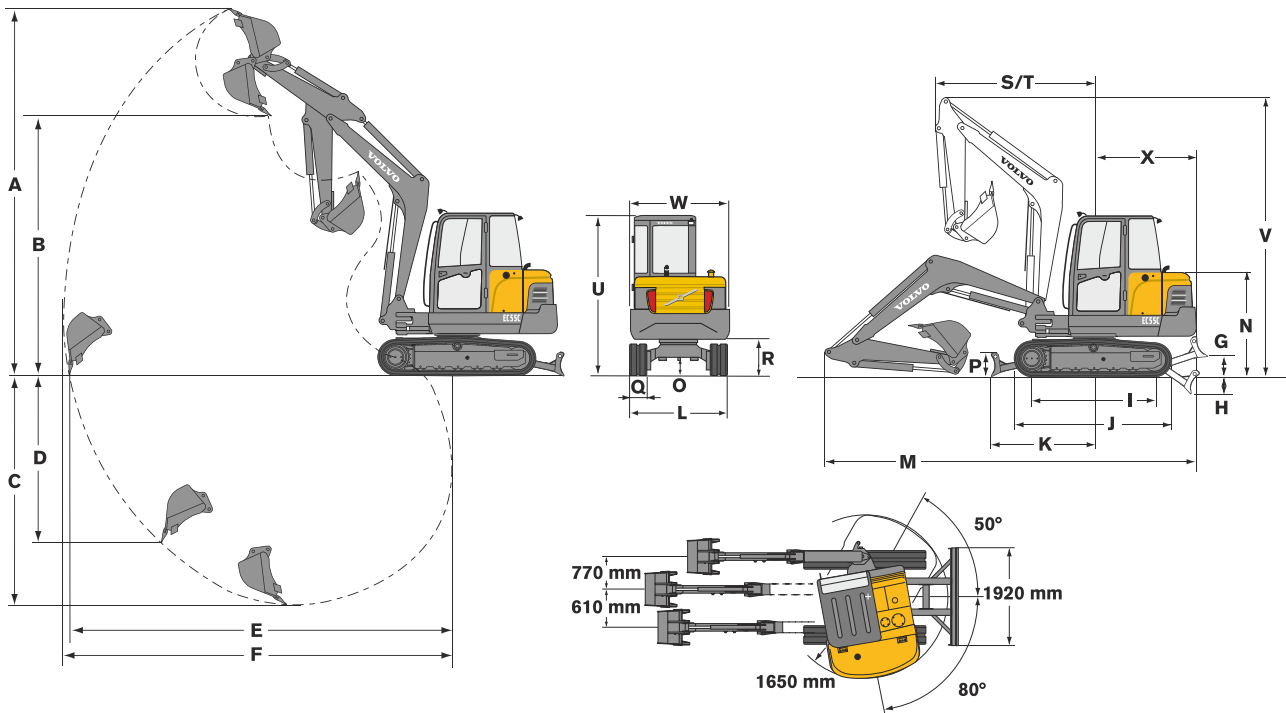
Contributo assicurativo 3%

CARATTERISTICHE

PESO 4910 Kg.	LARGHEZZA 1920 mm.	PROFONDITÀ SCAVO 4000 mm.	ALTEZZA TOTALE 2550 mm.
-------------------------	------------------------------	-------------------------------------	-----------------------------------

ALTRI ACCESSORI DISPONIBILI





B	A	B	C	D	E	F
1600 mm	5680	4140	3750	2590	5960	6100
1900 mm	5870	4330	4050	2860	6250	6390

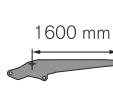
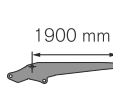
* Profondità di scavo con lama abbassata.

G	H	I	J	K	L	M	N	O
380	508	1950	2500	1747	1920	5872	1628	380

P	Q	R	S	T	U	V	W	X
349	400	690	2480	-	2563	4362	1850	1650

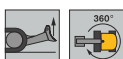
In mm

Queste capacità sono fornite con macchina senza benna o attacco rapido e con cingoli in gomma. La capacità di sollevamento è il 75% del carico di ribaltamento e l'87% del limite idraulico. Attenzione: nel caso di sollevamenti, secondo lo standard EN 474-5, la macchina deve essere equipaggiata con una valvola di sicurezza sul cilindro del braccio e con un indicatore di sovraccarico.

Portata Orizzontale		1 m	2 m	3 m	4 m	5 m	Max	
Cingoli in gomma	 1600 mm	Z2	-	-	-	1070	-	760
		Z1	*2430	2660	1380	920	690	650
		Z3	*4090	2710	1410	-	-	960
	 1900 mm	Z2	-	-	-	1080	740	680
		Z1	*2060	2600	1360	900	670	590
		Z3	*3380	*2320	*1360	-	-	820

* limite idraulico

In kg



Capacità di sollevamento in rotazione totale su 360° con lama sollevata.

