

## Piattaforma per lavoro aereo autocarrata

€	160 al di	da 1-5 gg
€	150 al di	da 6-10 gg
€	145 al di	da 11-20 gg
€	2.400	1 mese
€	85	1/2 giornata

NISSAN

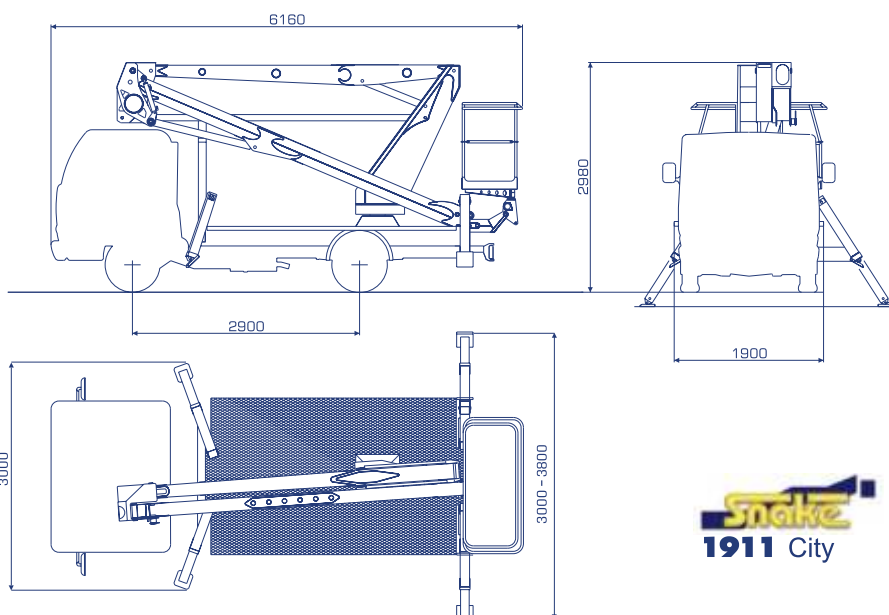
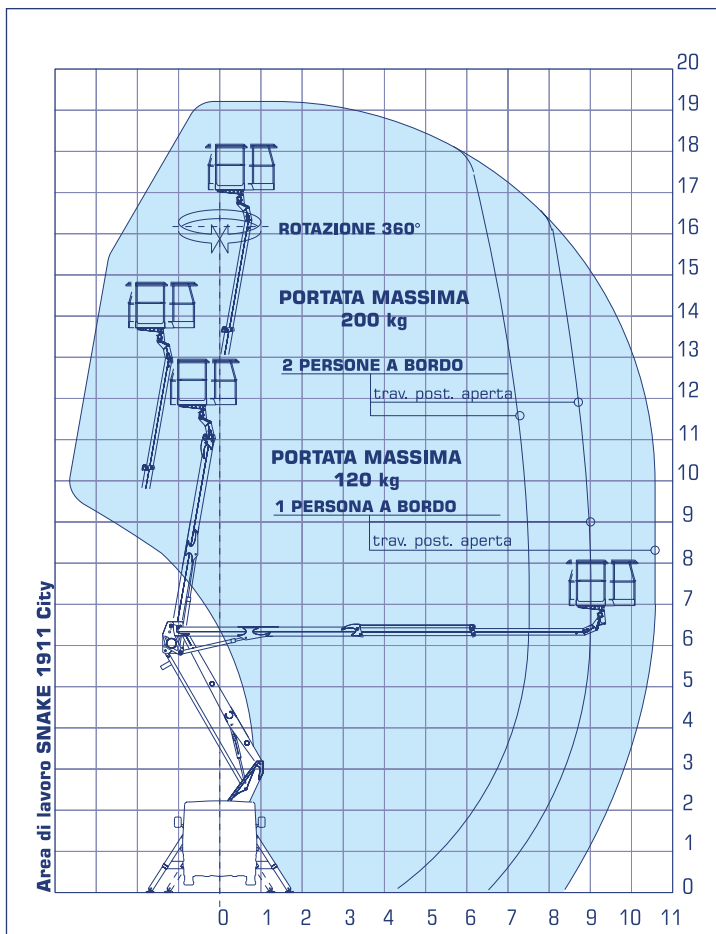
CABSTAR



Contributo assicurativo 3%



## DATI TECNICI



**Snake**  
1911 City

Piattaforma:	alluminio
	dim. 1300 x 700 x h 1100
Rotazione piattaforma:	idraulica 90° dx + 90°sx
Livellamento piattaforma:	idraulico in circuito chiuso
Braccio di lavoro:	telescopico, in acciaio
Angolo braccio:	- 20°/+ 80°
Pantografo:	doppia barra, in acciaio
Angolo pantografo:	0°/+ 60°
Rotazione:	° 360 (non continua)
Comandi:	di tipo idraulici proporzionali
Capacità serbatoio olio:	40 l
Pompa:	12 l
Pressione impianto:	190 bar
Pendenza max.:	3%
Velocità max. vento:	12 m/sec
Tensione impianto elettrico:	12 V
Forza manuale max.:	40 daN
Portata:	120 - 200 kg
Nr. operatori:	1 - 2
Altezza max. di lavoro:	19 m
Sbraccio max. di lavoro:	11 - 8.5 m
Installazione min.:	PTT 3.5 t
Stabilizzatori:	tipo ad A su traverse estensibili

## DISPOSITIVI STANDARD DI SICUREZZA

- Priorità dei comandi in piattaforma
- Agganci per cinture di sicurezza sul cestello
- Pulsante emergenza con arresto motore
- Pompa a mano per le discese di emergenza
- Dispositivo autobloccante sulla rotazione
- Interblocco stabilizzatori, braccio
- Protezioni termiche sull'impianto elettrico
- Valvole di massima pressione sul circuito oleodinamico
- Valvole di blocco bilanciate su tutti i cilindri
- Luce di segnalazione stabilizzatori estesi
- Libretto uso e manutenzione